

Haken: Mindesttragfähigkeit 12,5 kN
HOOK: POSSIBLE LOAD 12,5 kN

Galvanisch verzinkt - passiviert (Cr6-frei)
Fe//Zn12//A nach WN 9.840.22 OFL01
Galvanic Zinc - passivation (free of Cr6)
Fe//Zn12//A according to Work Standard 9.840.22 OFL01

695690

Symbole wahlw. auf
Typschild angebracht.
ICONS, OPTIONAL
ADDED ON TYPLATE

AT LEAST 120 HOURS SSN-TEST ACCORDING
TO EN ISO 9227 WITHOUT REDRUST

Typschild aufgenäht:
Typlplate added:

AL-KO Mat.-Nr. 1225768
Typ 500 BASIC - 500 kg
YYY / XXXX
Länge: 7 m
F min. 12,5 kN

**Do not use for lift load
Strap only use for pull !**

PRODUCER DATE:
XXXX = YEAR OF PRODUCTION
YYY = PRODUCER FACTORY

Angabe Herstellungsdatum:
XXXX = Jahr
YYY = Herstellerbetrieb

Dehnung 3% ±1% bei 5 kN
Extension 3% ±1% at 5 kN

Mindestbruchkraft
Band vernäht: min. 12,5 kN

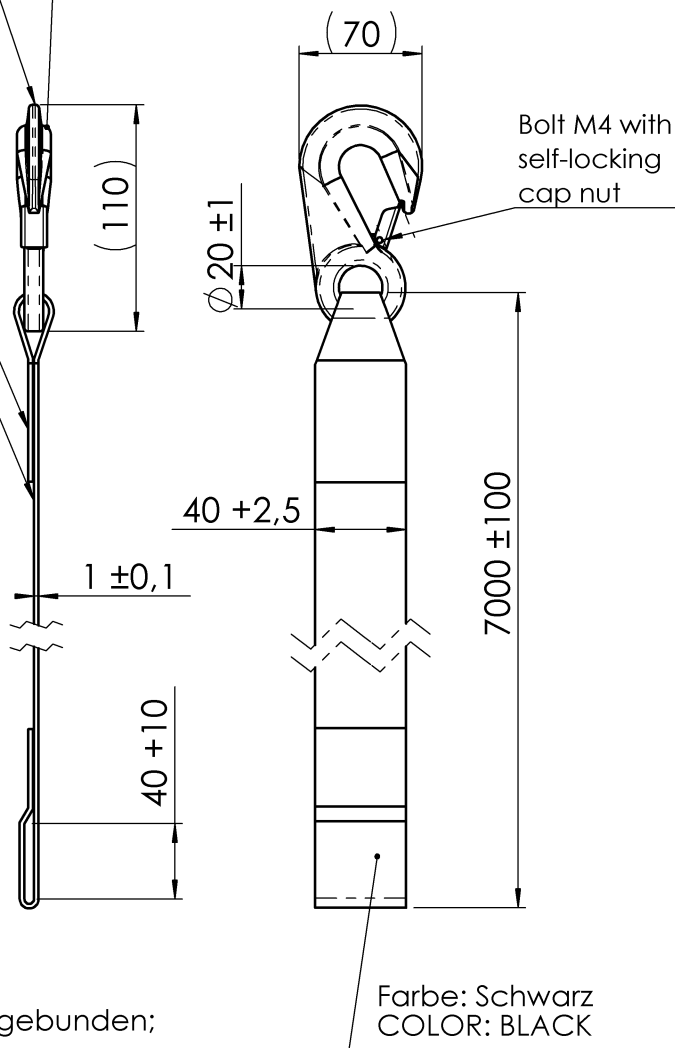
Minimum breaking strain: 12,5 kN
Strap sews with hook

Lieferzustand: zur Rolle gewickelt, gebunden;
DELIVERY: ROLLED AND BOUNDED

Achtung: Das Band ist nur zum Ziehen von Lasten zugelassen!
ATTENTION: THE BELT IS ONLY APPROVED FOR PULLING LOADS!

PDM-
Status:

04	D	Hakenmaße hinzu; Aufnäher 695690 war 352688; MEASURES FOR HOOK ADDED; LABEL 695690 WAS 352688;	
03	C	Umstellung auf Cr6-frei, OFL01 war Fe//Zn12//C	
02	B	Dehnung 3±1% war max.3%; Angaben aktualisiert und vereinheitlicht; Typangabe BASIC war Compact;	
01	A	Dehnung < 3% hinzu; Maß 40+2,5 war 48-3; 12,5 kN war 15 kN;	
Vers. RevS Änderungstext			
Oberfläche nach EN ISO 1302		Zul. Abweichung nach DIN ISO 2768 M	Werkstoff --
		Norm -	Halbzeug -
		Norm -	Materialnr. -
Vers.	RevS	Änd.-Nr.	Datum
04	D	30130	14.02.2018
03	C	18303	14.07.2015
02	B	18138	17.10.2014
01	A	17658	11.12.2013
Name		Gewicht KG	
BISSINGER		Bearb. Name: BISSINGER	
Datum: 28.11.2012		Projekt: -	
Benennung		Projekt: -	
TEXTIL- ZUGBAND 500 KG - 7 M TEXTILE STRAP 500 KG - 7M			
AL-KO AL-KO KOBER GMBH D-89359 Kötz		Materialnr.	Klass.-Nr.
		1225768	191005
Maßstab	Bl.-Nr.	Bl.-Anz.	Format
1:4	1	1	A4
Urspr.	Ers. f. -	Ers. d. -	



Farbe: Schwarz
COLOR: BLACK